

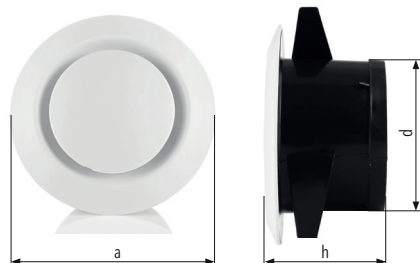


Anemostat nawiewny wykonany z wysokiej jakości tworzywa ABS, malowany proszkowo na kolor biały (RAL 9010). Anemostat jest prosty w montażu, zdejmowany panel przedni umożliwia regularną konserwację. Obrotowy talerzyk anemostatu umożliwia płynną regulację natężenia przepływu powietrza.

Anemostaty montuje się w instalacjach wentylacyjnych nisko i średnio ciśnieniowych, w których wilgotność nie przekracza 70%. Stanowi estetyczne zakończenie przewodów wentylacyjnych. Montaż możliwy jest w pozycji pionowej lub poziomej.

SKT

Anemostat



Typ	a [mm]	h [mm]	d [mm]
100	145	72	92
125	168	78	116
150	210	78	142
200	250	85	195

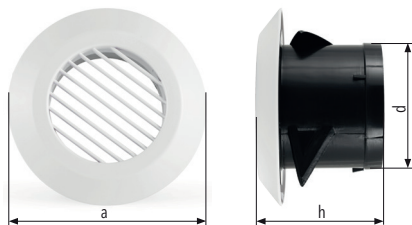


Kratka wentylacyjna wykonana z wysokiej jakości tworzywa ABS, malowana proszkowo na kolor biały (RAL 9010). Kratka wentylacyjna jest prosta w montażu, zdejmowany panel przedni umożliwia regularną konserwację. Drobną siatką zabezpiecza instalację przed przedostaniem się zanieczyszczeń lub drobnych owadów. Montaż możliwy jest w pozycji pionowej lub poziomej.

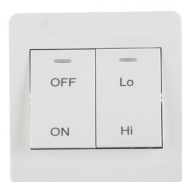
Stanowi estetyczne zakończenie przewodów wentylacyjnych. Idealnie nadaje się do zastosowania w pomieszczeniach mieszkalnych, biurowych, w łazienkach.

GTR

Kratka wentylacyjna



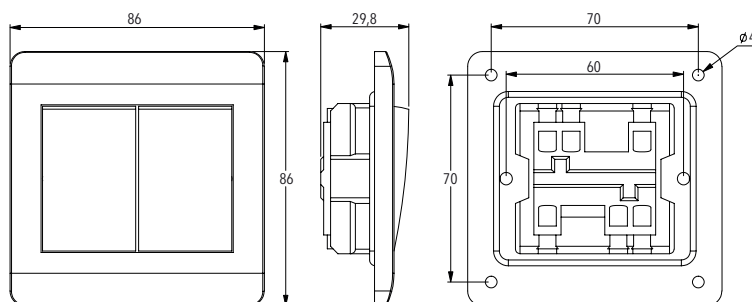
Typ	a [mm]	h [mm]	d [mm]
75	118	72	70
100	145	72	92
125	168	78	116
150	210	78	142
200	250	85	195



HRV

Przełącznik biegów

Przełącznik biegów do jednofazowych silników (wentylatorów) dwubiegowych. Obudowa zewnętrzna została wykonana z odpornego tworzywa w kolorze białym - RAL 9010.



Typ	Częstotliwość [Hz]	Zasilanie [V]	Natężenie I_{max} [A]	Waga [kg]
HRV	50	230	10	0,1